

ALIZE

Güvencesiyle

Best Before.
Feb 2009
L8362/48

Sauven6000RPlus

İnjet Kodlama Tarihleme Sistemleri

Kanıtlanmı teknoloji

Dünya çapında binlerce satılmı , kendini kanıtlamı , Sauven 6000R cihazlarda **pompa ve hareketli parçalar kullanılmadı** ı gibi fabrika havası **ihtiyacı yoktur**.

Kodlama performansında süreklilik

Auto* shutter özelli i sayesinde, sürekli ve duraklamalı üretim hatlarında operatör müdahalesine gerek duymaksızın zorlu çevresel artılara daha dayanıklıdır, **periyodik bakım gerektirmez**.

Ba lat/Durdur

Yazımı açmak ve kapatmak son derece basittir. Özel açma ve kapatma i lemleri gerektirmez, **elektrik kesintilerinden etkilenmez**.

Kompakt yazıcı

Paslanmaz çelik gövdesi ve küçük boyutları sayesinde üretim hatlarında kolayca ta ınabilir. **Zaman kaybettirmez**.



Sistem entegrasyonu

Fabrikanın network sistemine, endüstriyel tarayıcılara, enkodere, tartım terazilerine veya di er otomasyon cihazlarına ba lanabilir.

Maksimum esneklik sa lar.

Kolay kullanım

Büyük, renkli **Türkçe** grafik ekranı klavyesi ve yönlendirme tu ları ile mesaj düzenlemek programlamak çok kolaydır.

Kapalı mürekkep kartı u

Kolay de i tirilebilir ve kapalı mürekkep kartı u sayesinde ortam her zaman temiz kalır. Di er inkjetlerde oldu u gibi **SOLVENT ihtiyacı yoktur**.

www.alize.com.tr



Basitçe iki vidayla aparatı konveyörün kenarına monte edin.



Aparat üzerine yazıcıyı monte edin.



Mürekkep kartı unu ve elektrik kablosunu takın. Yazıcıyı açın.



Kolay bir eklede mesajınızı yazın. Yazıcı üretimde kullanılmaya hazır hale gelmi tir.

Dört basit i lemlerle! Kurun ve Çalış tırın

Sauven6000RPlus

nkjet Kodlama Tarihleme Sistemleri



6000RPlus plastik şişelere yandan baskı



6000RPlus kavanozlara üstten baskı



6000RPlus Ekstrüzyon hattında belirli aralıklarla tekrarlanan baskı

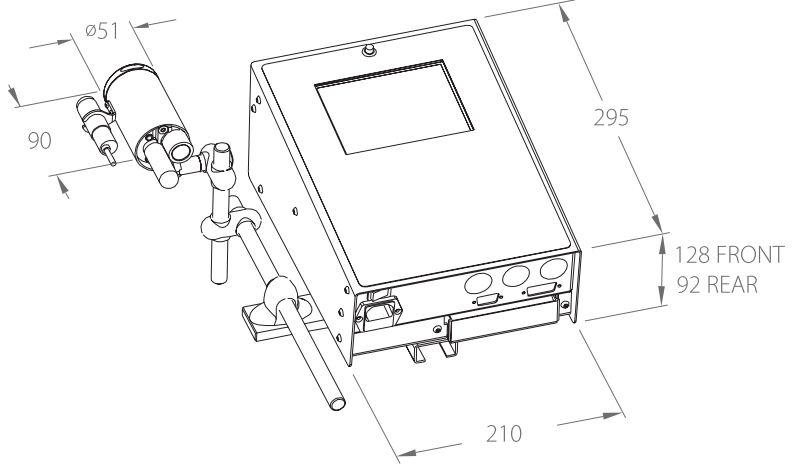


6000RPlus opsiyonel ikinci baskı kafası bağılantısı ile aynı veya farklı mesaj yazdırılabilir



Opsiyonel Sauven mesaj yazılımı ile benzersiz mesajlar farklı fontlar, grafikler düzenleme.

Ölçüler



Standart Özellikler

- ▶ 8 satıra kadar baskı
- ▶ 2mm - 17mm arasında 5 farklı yazı yüksekliği
- ▶ 10 farklı yazı fontu seçeneği
- ▶ 17mm yazı yüksekliği
- ▶ Yüksek çözünürlüklü standart yazıcı kafa
128 yatay nokta / 17mm (180dpi)
- ▶ Opsiyonel ikinci yazıcı kafa
- ▶ Grafik, logo ve barkod seçenekleri
- ▶ Renkli büyük grafik ekran(WYSIWYG)
- ▶ QWERTY klavye ve resimli yönlendirme tuşları
- ▶ Otomatik tarih, saat ve vardiya kodu
- ▶ Artan - azalan sayıcı basabilme ve toplam yazılan ürün sayısı takibi
- ▶ Kullanıcılara ifade verebilme, alan tanımlayabilme
- ▶ 100metre/dakika baskı hızı
(30metre/dakika 3mm yazı ve barkod baskı hızı)
- ▶ Yükseltilebilir 100 mesaj hafızası
- ▶ Çoklu dil desteği (farklı klavye seçenekleri)
- ▶ Güvenli koruma
- ▶ Işıklı alarm göstergesi
- ▶ RS232/485 bağlantıları

Elektrik

- ▶ Otomatik voltaj detektörü
- ▶ Tek faz 90 ... 260V, 50 ... 60Hz, 0.5A
- ▶ Elektrik besleme güvenlik modu

Bilgi giri /çıkışı (opsiyonel)

- ▶ Özel fotosel bağlantısı
- ▶ Enkoder
- ▶ Elektronik terazi bağlantısı
- ▶ Barkod tarayıcı bağlantısı
- ▶ Ethernet bağlantısı (adaptor üzerinden)

Mürekkepler

- ▶ Değişimi kolay mürekkep kartu
15 milyon karakter baskısı
- ▶ Emici yüzeyler için yağ bazlı mürekkepler
- ▶ Solvent bazlı mürekkepler
- ▶ Özel ve renkli mürekkep seçenekleri

Sauven PC yazılımı

- ▶ Özel mesajlar oluşturulabilir
- ▶ Kayıtlı mesajları yedekleme
- ▶ Farklı font ve grafik seçenekleri

ALIZE

365 GÜN 7 / 24 TEKNİK SERVİS

ALİZE OTOMASYON VE MÜHENDİSLİK LTD. ŞTİ. Madenler Mah. Şehit Ünal Kalafat Cad. No.33 Ümraniye İSTANBUL TEL: 0 216 540 63 70 pbx FAKS : 0 216 540 63 95

Sauven

nkjet Kodlama Tarihleme Sistemleri